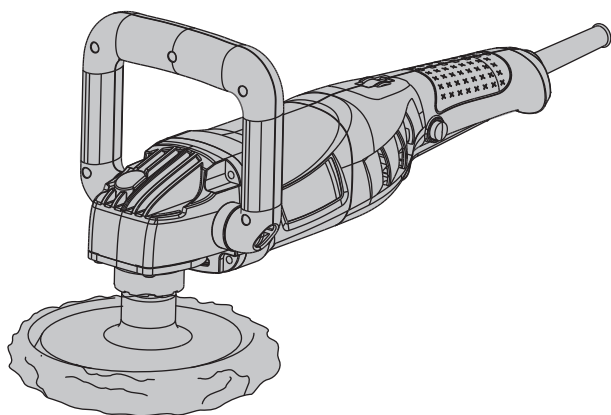


# DEXTER POWER



## POLISHER A7187-DP



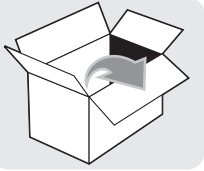
- FR Notice de Montage -  
Utilisation - Entretien
- ES Instrucciones de Montaje,  
Utilización y Mantenimiento
- PT Instruções de Montagem,  
Utilização e Manutenção
- IT Istruzioni per il Montaggio,  
l'Uso e la Manutenzione
- EL Εγχειρίδιο συναρμολόγησης,  
χρήσης και συντήρησης
- PL Instrukcja Montażu,  
Użytkowania i Konserwacji
- RU Руководство По Сборке  
и Эксплуатации
- UK Керівництво По Збірці  
і Експлуатації
- RO Manual asamblare,  
utilizare și întreținere
- EN Assembly - Use -  
Maintenance Manual

EAN CODE : 3276000228769

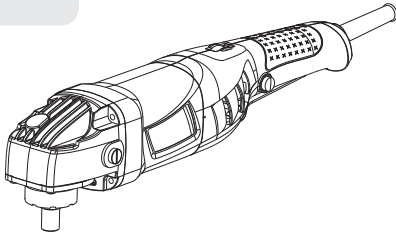


Traduction de la version originale du mode d'emploi / Traducción de las Instrucciones originales / Tradução das Instruções Originais / Traduzione delle istruzioni originali / Μετάφραση των πρωτότυπων οδηγιών / Прямое значение инструкции оригинальной / Перевод оригинала инструкции / Переклад оригінальної інструкції / Traducerea instrucțiunilor originale / Original Instructions

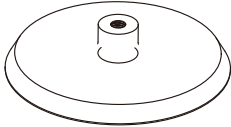
2016/07



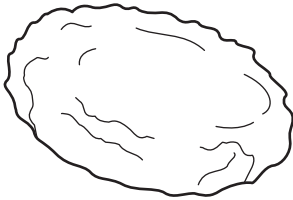
A x1



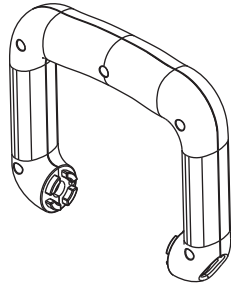
B x1



C x1



D x1



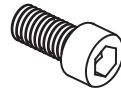
E x2



F x2



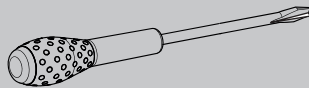
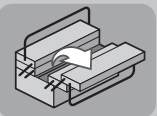
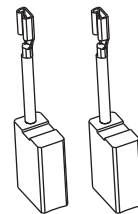
G x2



H x1



I x1





Attention danger / Atención: Peligro / Atenção perigo / Attenzione pericolo / Προσοχή κίνδυνος / Uwaga niebezpieczeństwo / Внимание! Опасно! / Увага! Небезпечно! / Atenție, pericol / Caution danger



Observez / Atención / Aviso / Osservare / Προσέξτε / Przestrzegać / Соблюдайте правила техники безопасности / Дотримуйтеся правил техніки безпеки / Respectați / Observe



Raccordé / Conectado / Ligado / Connesso / Με σύνδεση / Podłączone / Подключено / Під'єднано / Conectat / Connected



Hors tension / Apagado / Desligado da alimentação / Fuori tensione / Εκτός τάσης / Odłączenie zasilania / Не под напряжением / Не під напругою / Scoatere de sub tensiune / Power off



Mise sous tension / Puesta en tensión / Ligação da alimentação / Messo sotto tensione / Σύνδεση με το ηλεκτρικό δίκτυο / Włączenie zasilania / Включение под напряжение / Під'єднання під напругу / Punere sub tensiune / Power up



Maintenance / Mantenimiento / Manutenção / Manutenzione / Σέρβις / Utrzymanie / Техническое обслуживание / Технічне обслуговування / Mentenanță / Maintenance



Mentions légales & consignes de sécurité / Instrucciones legales y de seguridad / Avisos legais e instruções de segurança / Istruzioni legali e di sicurezza / νομικό σημείωμα και οδηγίες ασφαλείας / uwagi prawne i instrukcja bezpieczeństwa / руководство по технике Безопасности и правовым нормам / керівництво з техніки Безпеки і правовим нормам / manual privind siguranța și aspectele juridice / Legal & safety instructions

**Notes / Observaciones / Notas / Note /  
Σημειώσεις / Notatki / Примечания /  
Примітки / Note / Notes**

---

---

FR Préparation

ES Preparación

PT Preparação

IT Preparazione

EL Προετοιμασία

PL Przygotowanie

RU Подготовка

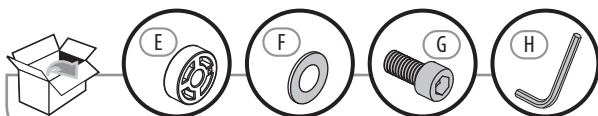
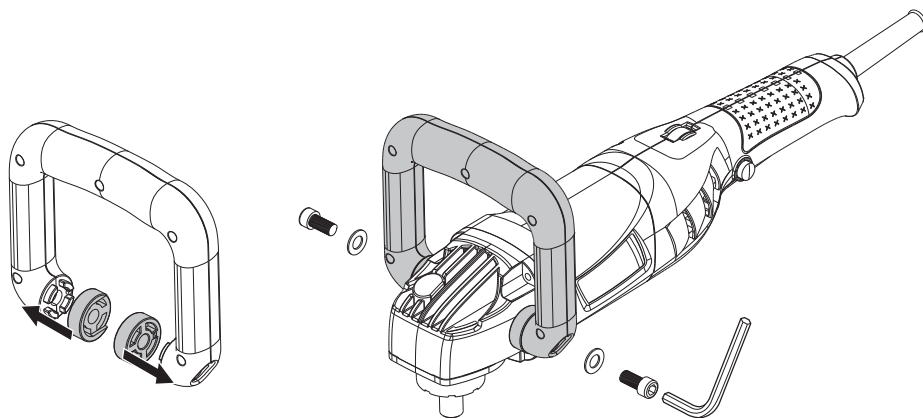
UK Підготування

RO Pregătire

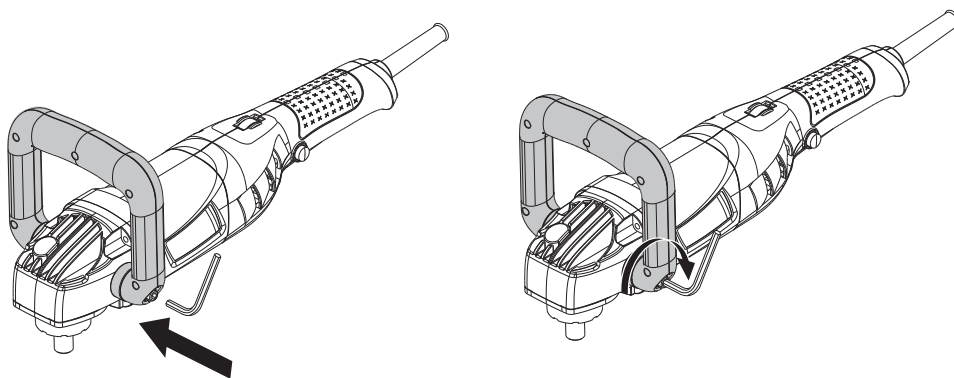
EN Preparation

A

1



2



**A**

FR Préparation

ES Preparación

PT Preparação

IT Preparazione

EL Προετοιμασία

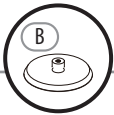
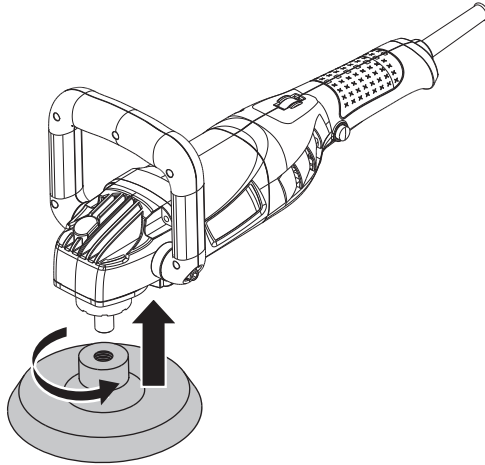
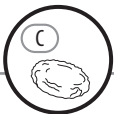
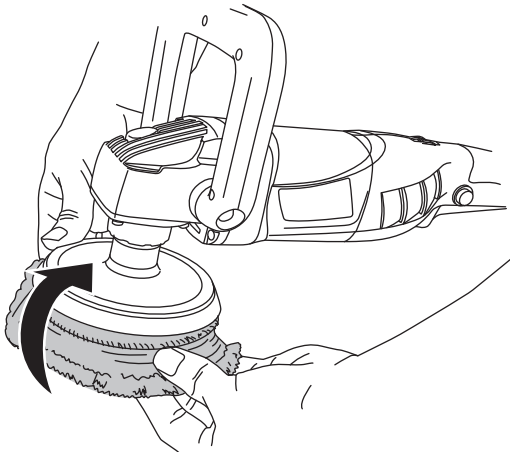
PL Przygotowanie

RU Подготовка

UK Підготування

RO Pregătire

EN Preparation

**3****4**

A

FR Préparation

ES Preparación

PT Preparação

IT Preparazione

EL Προετοιμασία

PL Przygotowanie

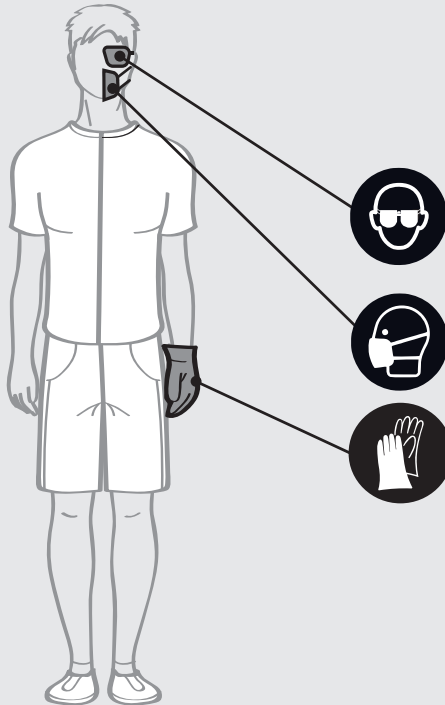
RU Подготовка

UK Підготування

RO Pregătire

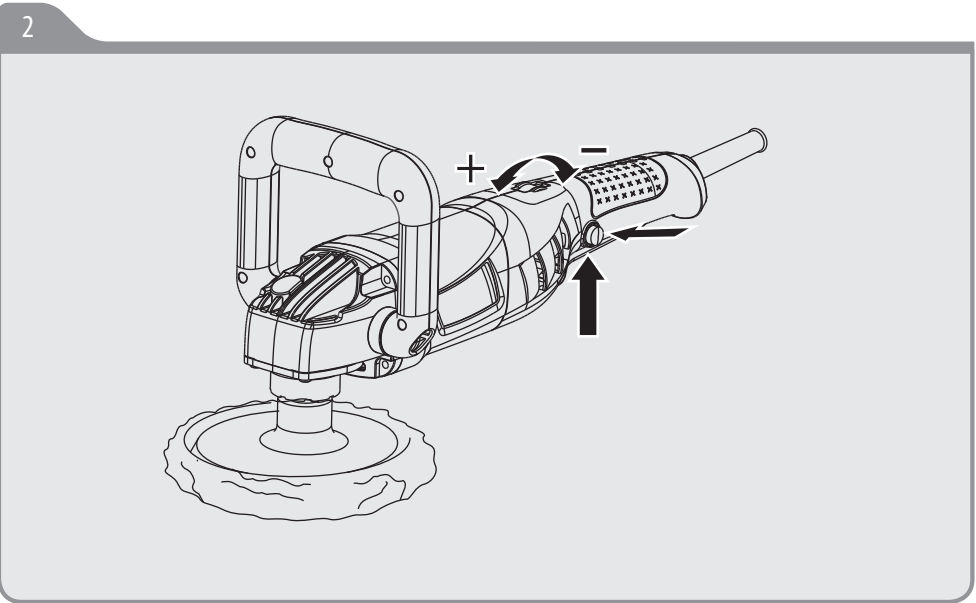
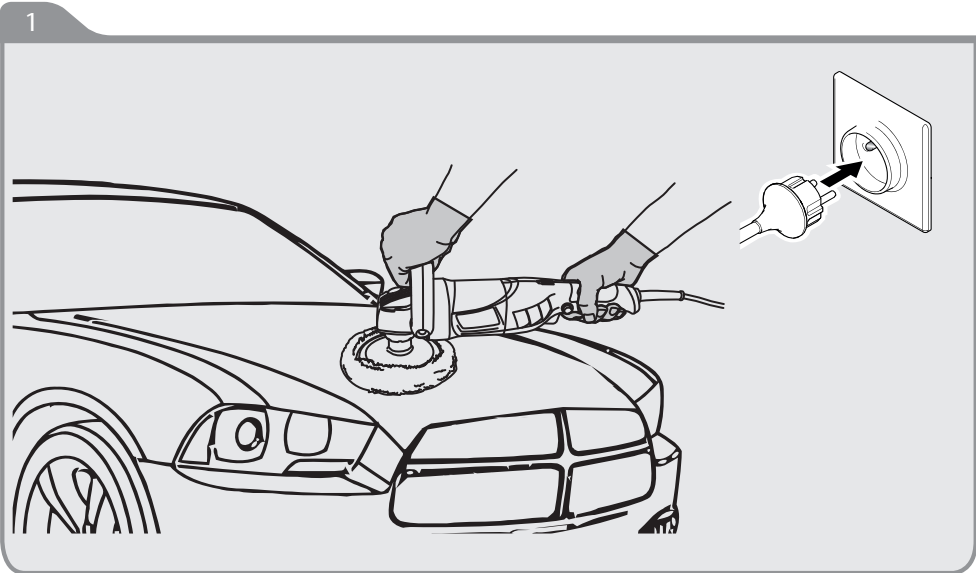
EN Preparation

1



- FR Utilisation
- ES Utilización
- PT Utilização
- IT Uso
- EL Χρήση
- PL Użytkowanie
- RU Использование
- UK Використання
- RO Utilizare
- EN Use

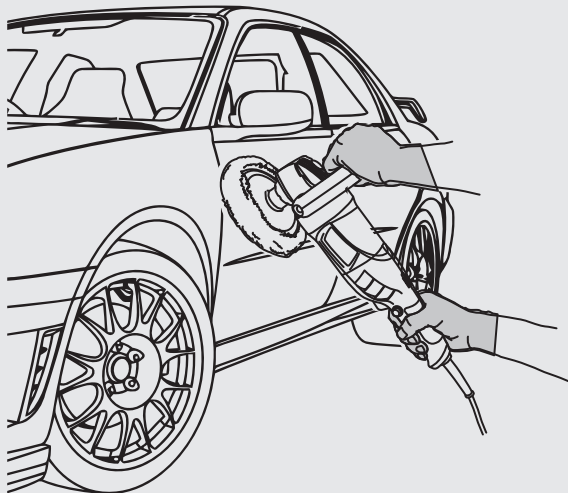
B



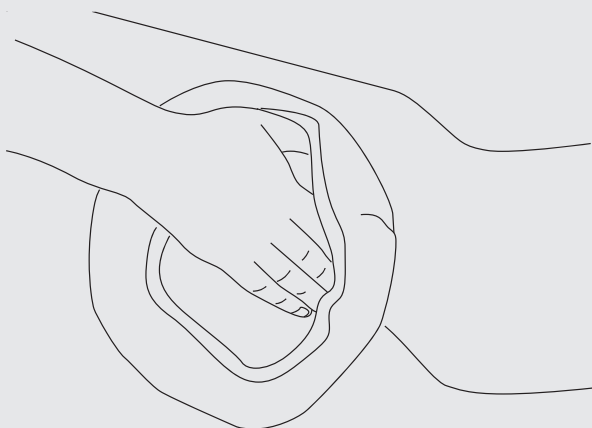
# B

- FR Utilisation
- ES Utilización
- PT Utilização
- IT Uso
- EL Χρήση
- PL Użytkowanie
- RU Использование
- UK Використання
- RO Utilizare
- EN Use

3



4

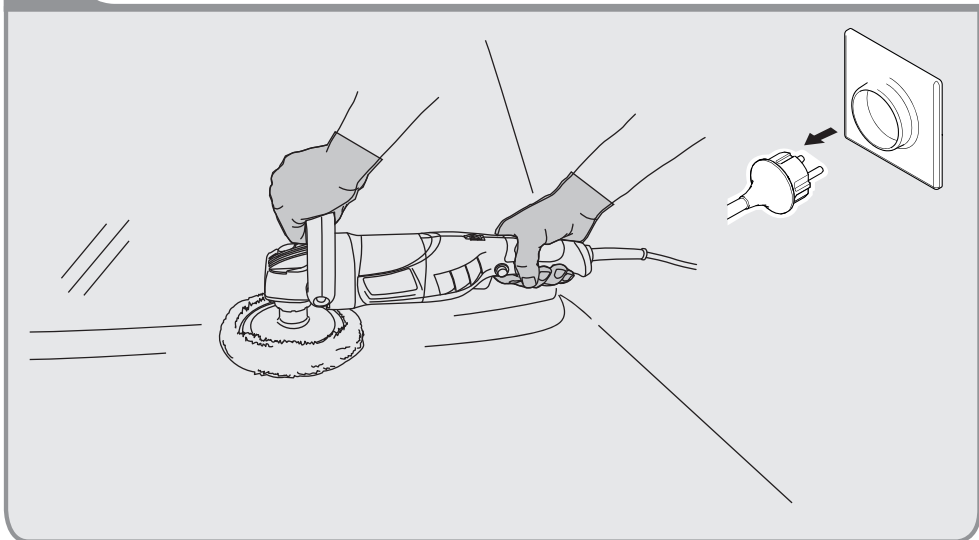




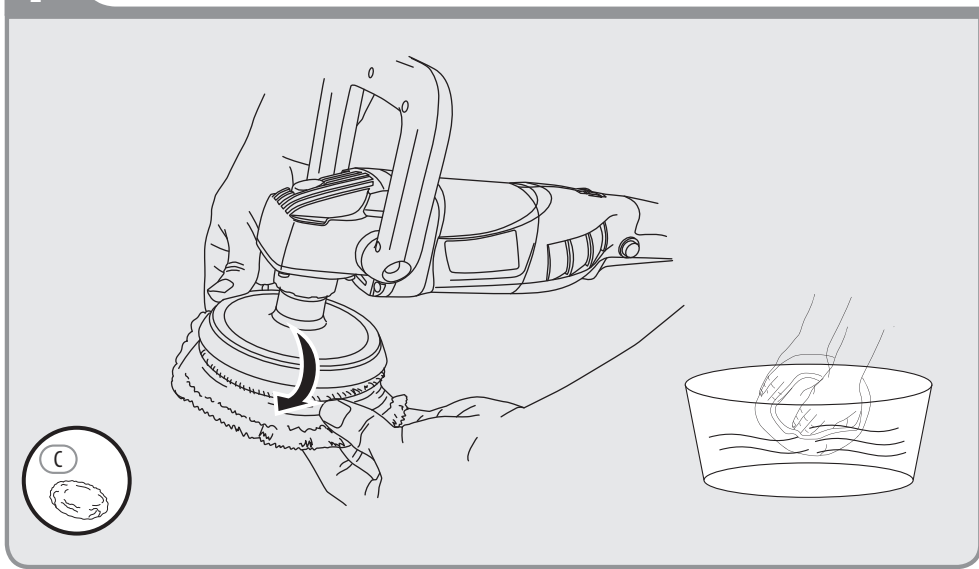
- FR Entretien
- ES Mantenimiento
- PT Serviço
- IT Manutenzione
- EL Συντήρηση
- PL Konserwacja
- RU Уход
- UK Догляд
- RO Întreținere
- EN Maintenance



1



2



C

FR Entretien

ES Mantenimiento

PT Serviço

IT Manutenzione

EL Συντήρηση

PL Konserwacja

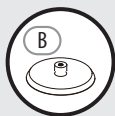
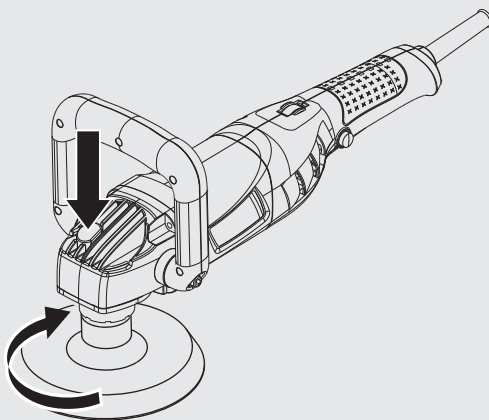
RU Уход

UK Догляд

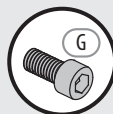
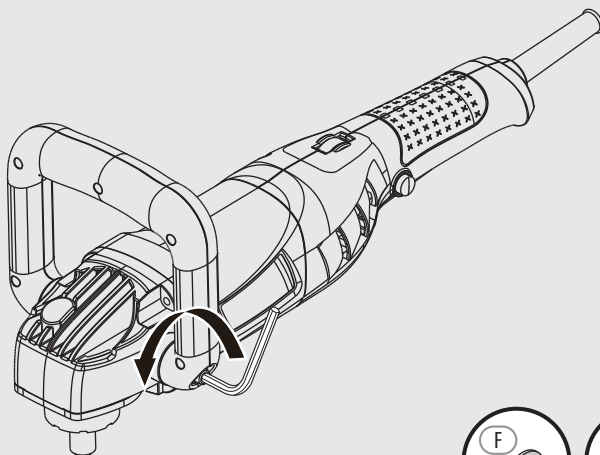
RO Întreținere

EN Maintenance

3



4



FR Entretien

ES Mantenimiento

PT Serviço

IT Manutenzione

EL Συντήρηση

PL Konserwacja

RU Уход

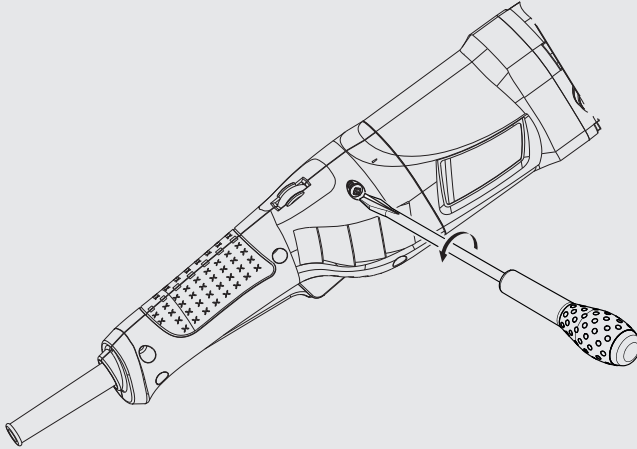
UK Догляд

RO Întreținere

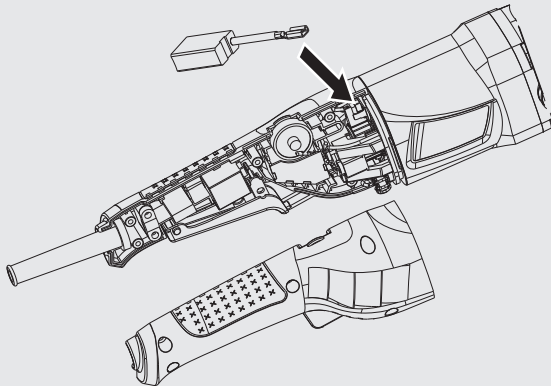
EN Maintenance

C

5



6



D

FR Hivernage

EL Αποθήκευση το χειμώνα

RO Păstrare pe perioada iernii

ES Durante el invierno

PL Przechowywanie

EN Winter storage

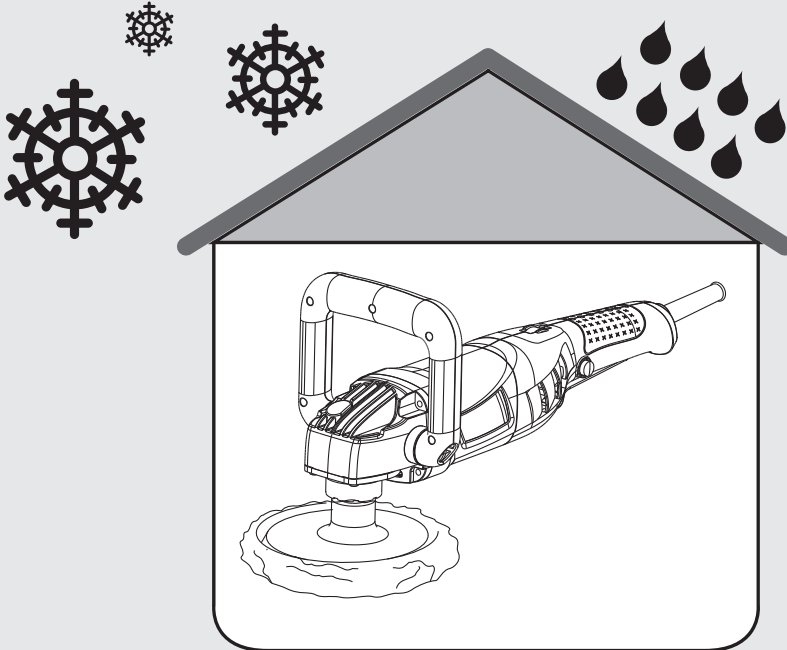
PT Preparação para o inverno

RU Зимний период

IT Rimessaggio

UK Зимовий період

1



Serial NO: 2076780018111601203203

\* Garantie 2 ans / 2 años de garantía / Garantia de 2 anos / Garanzia 2 Anni /  
Εγγύηση 2 ετών / Gwarancja 2-letnia / Гарантия 2 года / Гарантія 2 років /  
Garanție 2 ani / 2-year guarantee



- FR** ADEO Services  
135 Rue Sadi Carnot  
CS 00001  
59790 RONCHIN - France
- RU** ООО ЛЕРУА МЕРЛЕН ВОСТОК,  
141031, Московская область,  
Мытищинский район, г. Мытищи,  
Осташковское шоссе, д.1, РОССИЯ
- UK** ТОВ «Леруа Мерлен Україна»,  
вул. Полярна 17а, м. Київ  
04201, Україна

Made In P.R.C 2016